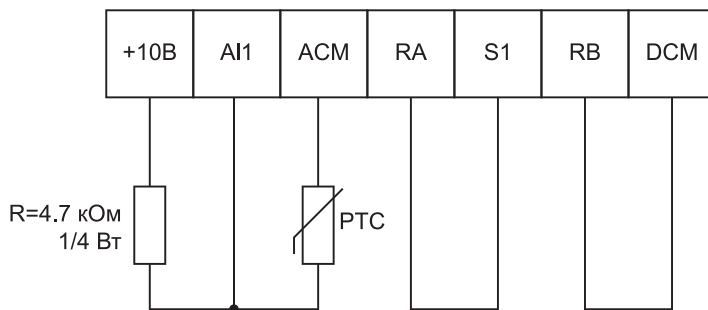


### Схема подключения



### Настройки для работы ПЧ LCI с датчиком PTC

Функц. код	Название функции	Значение	Описание
F07.03	Выбор функции релейного выхода R	31	Достижение одного из предельных значений сигнала аналогового входа AI1
F06.00	Выбор функции клеммы S1	33	Пользовательский отказ
F09.46	Нижний предел входного напряжения AI1	4.1	Значение устанавливается в Вольтах
F09.47	Верхний предел входного напряжения AI1	10.0	Значение устанавливается в Вольтах